

Babyjäckchen in Streifen

Größe 68, 74 und 80

Die Angaben sind immer der Größe nach aufgeführt, getrennt durch einen Schrägstrich. Wenn nur eine Zahl angegeben ist, gilt sie für alle drei Größen.

Material: SCHULANA „Merino-Cotton 135“ (53% Schurwolle merino, 47% Baumwolle, 50 g = 135 m): je ca. 50 g Beige col. 2, Braun col. 40, Lila col. 50, Ecru col. 51 und Rosa col. 62. addi Strick-N Nr. 4,5. 1 addi Rundstrick-N Nr. 4, 60 cm lang. 5 Herzknöpfchen

Knötchenrand: Mit N Nr. 4 oder 4,5 wie in der Anleitung beschrieben die 1. M jeder R wie zum Rechtsstr abh. Die letzte M jeder R re str.

Querrippen: Mit N Nr. 4,5 Hin- und Rück-R re str.

Streifenfolge: Mit N Nr. 4,5 str: 3 R Beige, 2 R Braun, 4 R Beige, 10 R Lila, 4 R Beige, 4 R Braun, 12 R Ecru, 6 R Lila, 2 R Braun, 4 R Beige, 12 R Rosa = 63 R ab Anchl, •8 R Beige, 10 R Ecru, 4 R Beige, 6 R Lila, 4 R Beige, 8 R Rose, Streifenfolge ab • wdh.

Maschenprobe: 20 M und 40 R Querrippen mit N Nr. 4,5 gestr = 10 x 10 cm.

Rückenteil: Anchl 60/64/68 M in Beige mit N Nr. 4,5. Dann Querrippen mit Knötchenrand in der Streifenfolge str, dabei mit 1 Rück-R beginnen. Nach 15,5 cm = 63 R ab Anchl beids für die Armausschnitte 2 M abk = 56/60/64 M. In 10/11/12 cm = 40/44/48 R Armausschnitthöhe alle M gerade abk.

Linkes Vorderteil: Anchl 29/31/33 M in Beige mit N Nr. 4,5. Dann Querrippen mit Knötchenrand in der Streifenfolge str, dabei mit 1 Rück-R beginnen. Den Armausschnitt am re Rand in gleicher Höhe wie am Rückenteil ausführen = 27/29/31 M. In 5,5/6,5/7,5 cm = 22/26/30 R Armausschnitthöhe für den Halsausschnitt am li Rand 3 M abk, dann in jeder 2. R noch 2x je 2 M und 3x je 1 M abk.



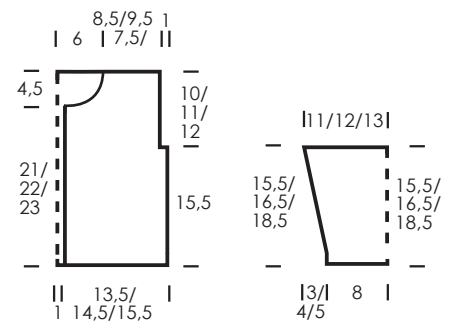
In 4,5 cm = 18 R Halsausschnitthöhe die restl 17/19/21 Schulter-M abk.

Rechtes Vorderteil: Gegengleich str.

Ärmel: Anchl 34 M in Beige mit N Nr. 4,5. Dann Querrippen mit Knötchenrand in der Streifenfolge str, dabei mit 1 Rück-R beginnen. Für die Schrägungen beids in der 8. R ab Anchl 1 M zun, dann in jeder 6. R noch 5/7/9x je 1 M zun = 46/50/54 M. Nach 15,5/16,5/18,5 cm = 63/67/75 R ab Anchl alle M abk.

Ausarbeiten: Teile spannen, anfeuchten und trocknen lassen. Nähte schließen. Mit der Rund-N in Rose aus den senkrechten Vorderteilrändern je 50/52/54 M und dem rückwärtigen Ausschnitttrand 70 M auffassen = 170/174/178 M. Für die Blende Querrippen mit Knötchenrand str, dabei mit 1 Rück-R re beginnen. In der 2. R über dem re Vorderteil gleichmäßig vert 5 Knopflö-

cher einstr. Für jedes Knopfloch 2 M zus-str und 1 U aufn, das untere Knopfloch mit 3 cm Abstand zum Rand, das obere vor der Rundung einstr. Für die Form über den vorderen Ausschnittecken in der 2. R und 2x in jeder 2. folg R je 1 M verschränkt aus dem Querfaden zun = 176/180/184 M. In der 6. Blenden-R die M locker abk. Ärmel einsetzen. Knöpfe entsprechend annähen.



Linkes Vorderteil, Rückenteil, Hälfte

Ärmel, Hälfte